



MOBILIER URBAIN



INTÉRIEUR

Votre
SPÉCIALISTE DU
MOBILIER URBAIN

— en Vendée —



JEUX

Accessoires



COMMUNICATION

CONTACT

ZI de la Noue Grenet
85170 Les Lucs sur Boulogne
02 51 05 03 40
adv.transaxe@gmail.com



FESTIF



1



2



3



4



5



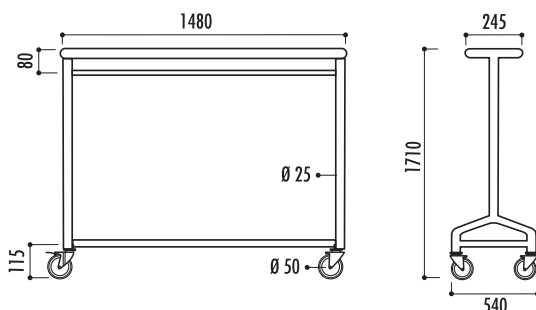
1 vestiaire porte cintres

Références

Vestiaire : **19795**
Lot de 50 cintres antivol : **19791**

Caractéristiques

- Structure en acier \varnothing 25 mm avec galerie
- Finition époxy noir
- 4 roues pivotantes dont 2 avec freins
- Capacité : 40 à 50 cintres
- Poids : 9,50 kg
- Livré démonté
- Option : lot de 50 cintres en plastique antivol (accroche \varnothing 38 mm)



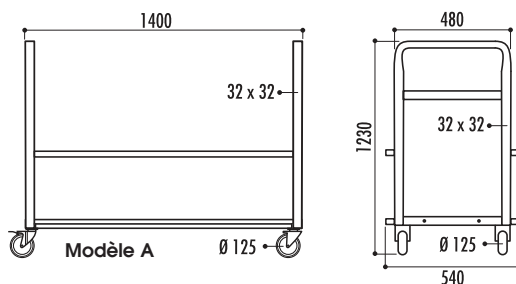
2 chariot chaises pliantes

Références

Chariot A : **23310**
Chariot B : **23320**
Chariot C : **23330**

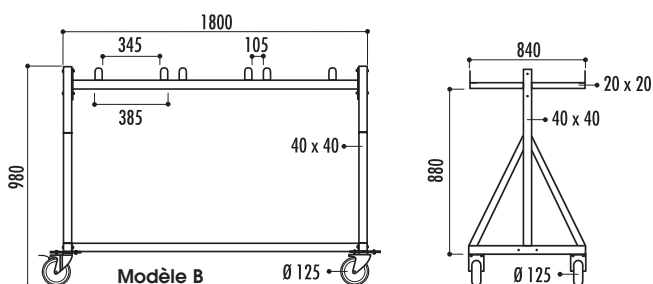
Caractéristiques chariot A

- Structure en tube acier 32 x 32 mm
- Finition peinture au four coloris noir
- 4 roues pivotantes \varnothing 125 mm dont 2 avec freins
- Poids : 20 kg
- Livré démonté

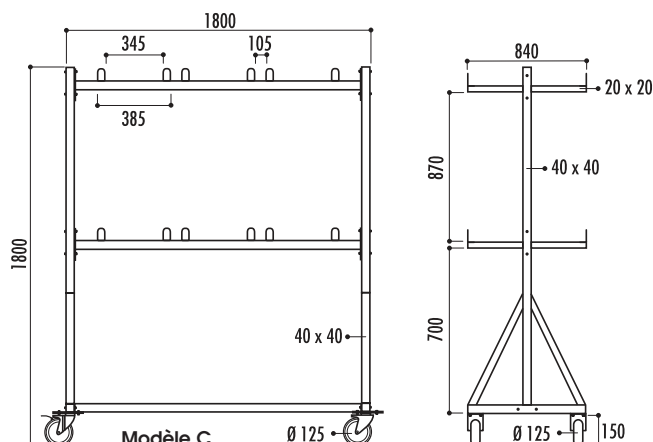


Caractéristiques chariots B et C

- Structure en tube acier 40 x 40 mm
- Bras de suspension en tube carré en acier 20 x 20 mm
- Embouts antichute des chaises en polyamide noir
- Finition peinture au four coloris noir
- 4 roues pivotantes blanches \varnothing 125 mm dont 2 avec freins
- Poids : 35 kg (chariot B), 45 kg (chariot C)
- Livrés démontés



- Pour chaises Gênes, Palerme, Malaga, Florence



Capacité des chariots	A	B	C
Chaise Gênes :	24	48	96
Chaise Palerme :	20	30	60
Chaise Malaga :	14	30	60
Chaise Florence :	12	30*	60*
Chaise Bounty :	-	48	96

* chaises Florence non assemblables uniquement

3 chariot Norman trolley

Référence

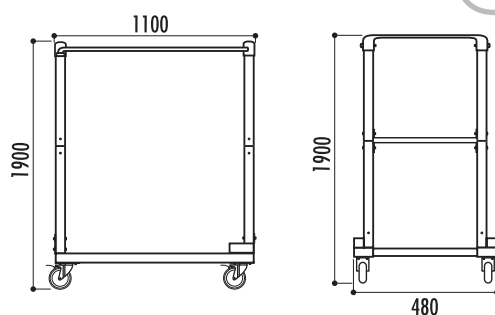
Chariot Norman trolley : **19915**

Caractéristiques

- Structure en acier peint par pulvérisation coloris gris clair
- 4 roues en polyuréthane avec frein : 2 roues fixes, 2 roues pivotantes
- Poteaux verticaux pour immobilisation des chaises empilées
- Poids : 20 kg
- Pour chaises Malaga et Prato

Capacité du chariot

Chaise Malaga :	30
Chaise Prato :	50





Modèle A



Modèle B



Modèle C

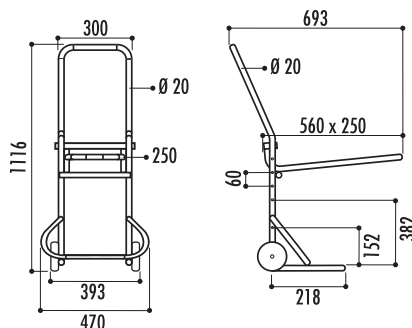
1 diable n°1

Référence

Diable n°1 : 12420

Caractéristiques

- Pour chaises Naples, Milan, Vanoise, Bologne, Iso, Campus, Miami et Denver
- Structure en acier \varnothing 20 mm
- Finition peinture époxy et polyester noir et rouge
- 2 roues en polypropylène indéformable
- Support réglable en 4 positions : 3 pour s'adapter à tous les types de chaises et 1 pour le transport de cartons
- Fourches réglables en hauteur
- Poids : 4,1 kg
- Charge supportée : 80-90 kg



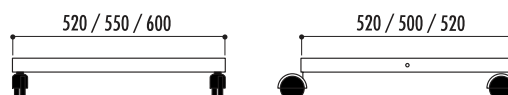
2 chariot n°6

Références

Chariot polyvalent : 13980
Chariot chaises ISO : 13981
Chariot chaises Milan : 13982

Caractéristiques

- Chariot polyvalent : poids : 5 kg, pour chaises Naples, Bologne, Campus, Miami, Denver, Vanoise
- Chariot chaise Iso : poids : 6 kg, pour chaises Iso uniquement
- Chariot chaise Milan : poids 6 kg, pour chaise Milan uniquement
- Cadre en cornière acier
- Finition peinture époxy noir RAL 9005
- 4 roulettes orientables dont 2 avec freins (\varnothing 50 mm)



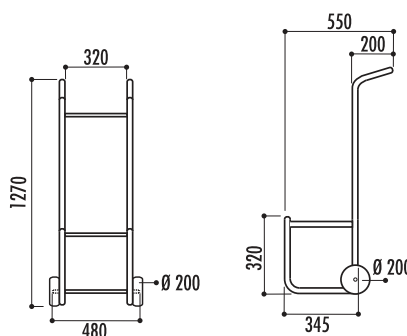
3 diable pour chaise Iso

Référence

Diable pour chaise Iso : 12450

Caractéristiques

- Pour chaise Iso
- Structure en acier \varnothing 25 mm
- Finition peinture noire
- 2 roues \varnothing 200 mm
- Capacité : 10 à 12 chaises
- Poids : 6 kg



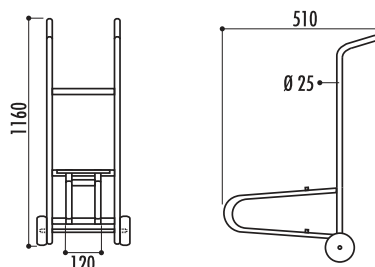
4 diable pour chaises Sirtaki

Référence

Diable pour chaises Sirtaki : 12432

Caractéristiques

- Pour chaise Sirtaki uniquement
- Structure acier \varnothing 25 mm
- Finition peinture au four coloris vert RAL 6005
- 2 roues \varnothing 200 mm
- Embouts en polyéthylène noir
- Butée anti basculement
- Poids : 8 kg
- Capacité : 16 chaises



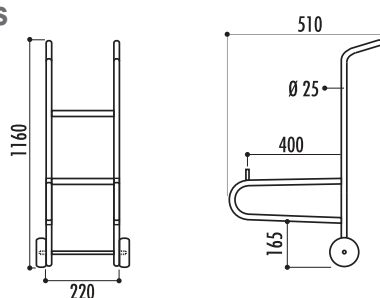
5 diable pour chaises monoblocs

Référence

Diable pour chaises Monoblocs : 12431

Caractéristiques

- Pour chaises Denver et Miami
- Structure en acier \varnothing 25 mm
- Finition peinture au four coloris vert RAL 6005
- Extrémités protégées par des embouts en polyéthylène noir
- 2 roues \varnothing 200 mm
- Poids : 8 kg
- Capacité : 10 à 12 chaises



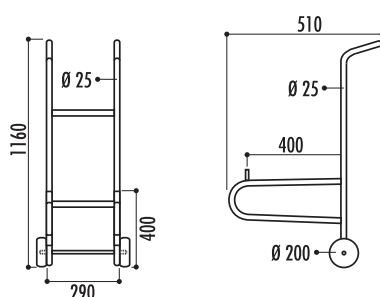
6 diable n°2

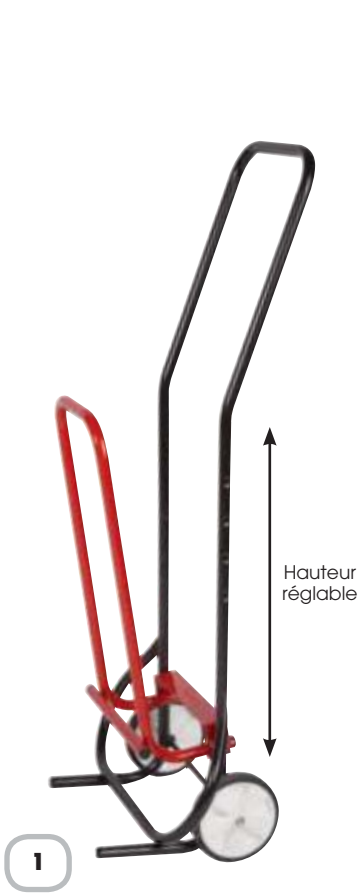
Référence

Diable n°2 : 12430

Caractéristiques

- Pour chaises Naples, Milan, Vanoise, Bologne, Iso et Campus
- Structure en acier \varnothing 25 mm
- Finition peinture au four coloris vert RAL 6005
- Extrémités protégées par des embouts en polyéthylène noir
- 2 roues \varnothing 200 mm
- Poids : 8 kg







RAL 1003



RAL 1004



RAL 1015



RAL 1016



RAL 1021



RAL 1023



RAL 2002



RAL 2003



RAL 2004



RAL 2010



RAL 3001



RAL 3003



RAL 3004



RAL 3005



RAL 3007



RAL 3011



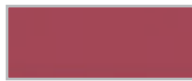
RAL 3013



RAL 3014



RAL 3020



RAL 4002



RAL 4005



RAL 4006



RAL 5002



RAL 5003



RAL 5005



RAL 5009



RAL 5010



RAL 5012



RAL 5013



RAL 5014



RAL 5015



RAL 5017



RAL 5018



RAL 5020



RAL 5022



RAL 6002



RAL 6003



RAL 6004



RAL 6005



RAL 6006



RAL 6007



RAL 6008



RAL 6009



RAL 6011



RAL 6013



RAL 6018



RAL 6024



RAL 6026



RAL 6028



RAL 6029



RAL 6032



RAL 7001



RAL 7002



RAL 7004



RAL 7005



RAL 7006



RAL 7008



RAL 7010



RAL 7011



RAL 7012



RAL 7013



RAL 7015



RAL 7016



RAL 7021



RAL 7022



RAL 7023



RAL 7024



RAL 7031



RAL 7035



RAL 7036



RAL 7037



RAL 7039



RAL 7040



RAL 7042



RAL 7043



RAL 7044



RAL 7046



RAL 8002



RAL 8014



RAL 8015



RAL 8016



RAL 8017



RAL 8019



RAL 8024



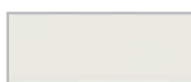
RAL 8025



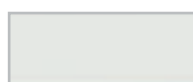
RAL 8028



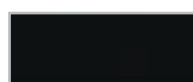
RAL 9005



RAL 9010



RAL 9016



RAL 9017



bleu 2700 sablé



gris 2900 sablé



rouge 2100 sablé



vert 2500 sablé



corten



oxyron



Z.I Rue de la Noue Grenet
85170 Les Lucs sur Boulogne
FRANCE

02 51 05 03 40

quentin.transaxe@gmail.com



www.transaxe.fr